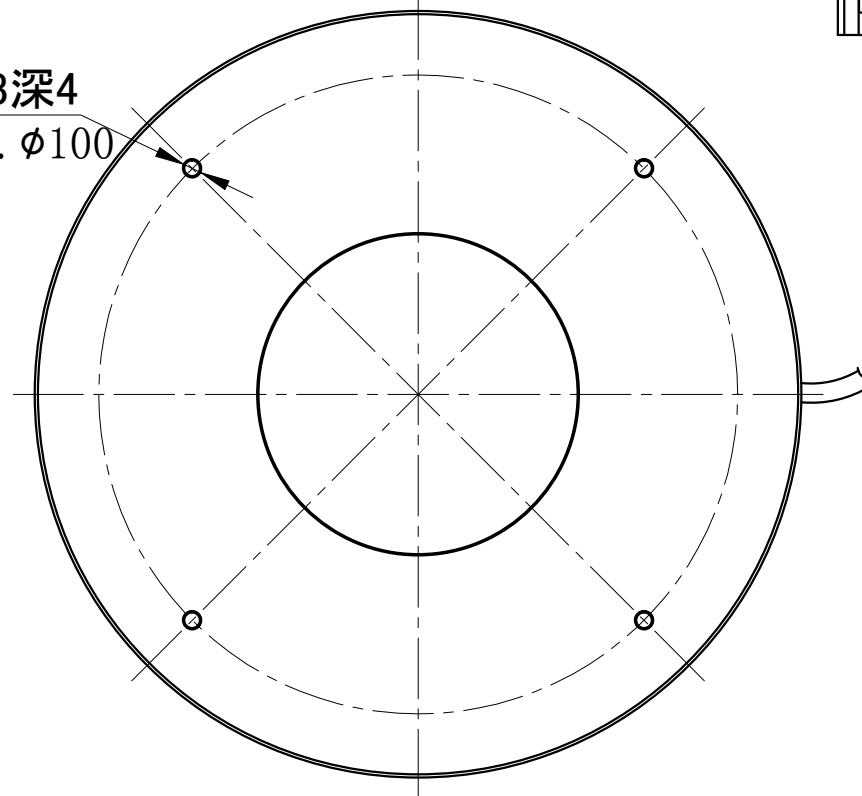


4-M3深4  
P. D. C.  $\phi 100$



产品安装尺寸图					设计	刘 靖	2018. 12. 01		wordop® 沃德普	
输入电压	理论电耗功率				审核					
	红色 (R)	白/蓝/绿色 (WGB)	红外 (IR)	紫外 (UV)	估重	视角方向	比例	单位	名称	高角度环形光源
24V	9.8W	20.5W					1:1	mm	型号	HDR2-120-90