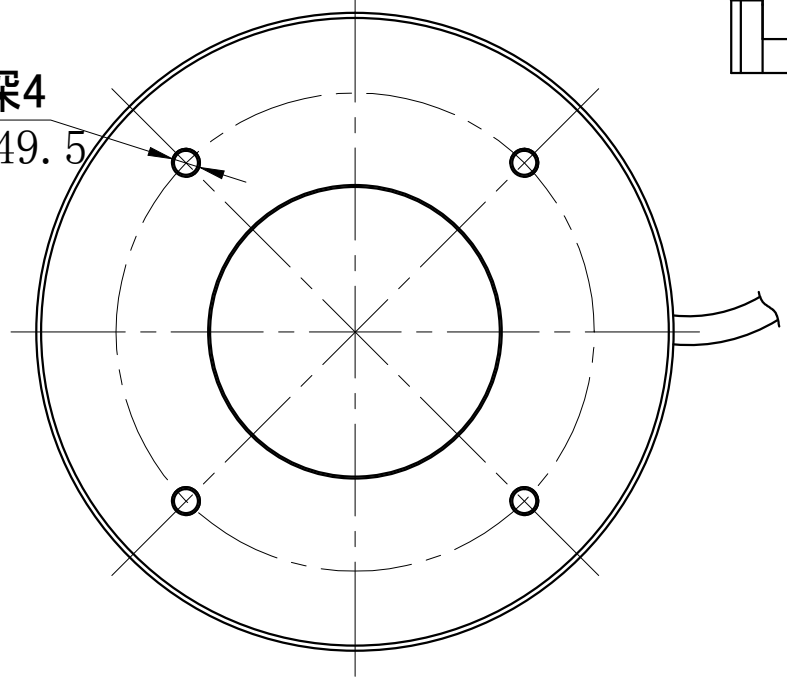


4-M3深4
P. D. C. $\phi 49.5$



| | | | | | | | | | | |
|---------|--------|--------------|---------|---------|----|------|------------|----|-------------|-----------|
| 产品安装尺寸图 | | | | | 设计 | 刘 靖 | 2018.12.01 | | wordop® 沃德普 | |
| 输入电压 | 理论电耗功率 | | | | 审核 | | | | | |
| | 红色 (R) | 白/蓝/绿色 (WGB) | 红外 (IR) | 紫外 (UV) | 估重 | 视角方向 | 比例 | 单位 | 名称 | 高角度环形光源 |
| 24V | 3.8W | 5.2W | | | | | 1:1 | mm | 型号 | HDR-66-60 |